



## **Digitální posuvné měřítko**

**16 EWRI**

### **NÁVOD K POUŽITÍ**

#### **1. Úvod**

Digitální posuvné měřítko 16 EWRI je univerzální přesný měřicí přístroj vhodný k použití ve výrobě i na kontrolních pracovištích.

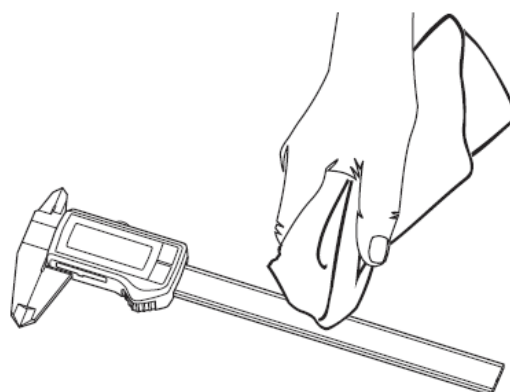
Posuvné měřítko splňuje krytí dle třídy IP 67 dle normy DIN EN 60529 zejména:

- Ochrana proti vniknutí pevných nečistot
- Ochrana proti účinkům krátkodobého ponoření do vody

V zájmu o co nejlepší použití tohoto měřicího přístroje je důležité pozorně přečíst tento návod k použití.

#### **2. Důležité pokyny před použitím digitálního posuvného měřítka**

- Účinky, vody, prachu a chladiva nemají vliv na používání tohoto posuvného měřítka. Pro dlouhodobé užívání je však důležité po každém použití otřít posuvné měřítko suchým hadříkem popřípadě namazat vodítko vhodným olejem.
- Pro odstranění nečistot z plastové skříňky nepoužívejte ředidla, rozpouštědla atd. Mohlo by dojít k poškození skříňky.
- Neoprávněné otevření přístroje může znamenat ztrátu záruky!



Přejeme Vám spokojené a dlouhodobé používání posuvného měřítka. Pokud budete mít nějaké dotazy, kontaktujte nás a my Vám rádi pomůžeme.

### 3. Bezpečnostní informace



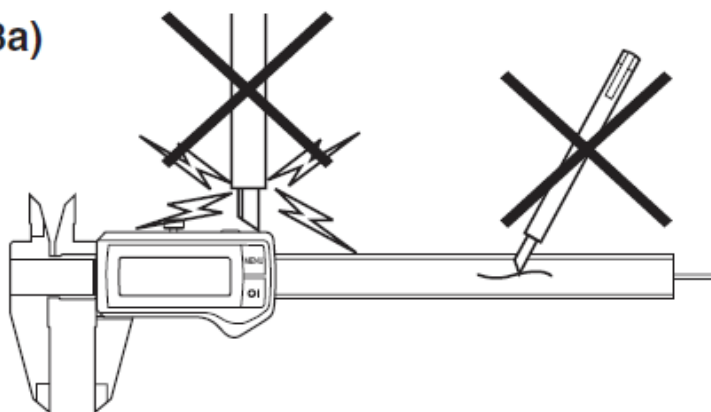
#### Baterie

- Nelze dobíjet
- Nespalujte
- S vybitými bateriemi zacházejte podle předpisů



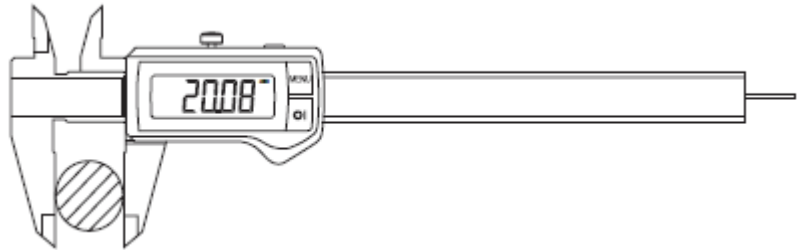
Pro označení posuvného měřítka nepoužívejte elektrická značící zařízení.

3a)

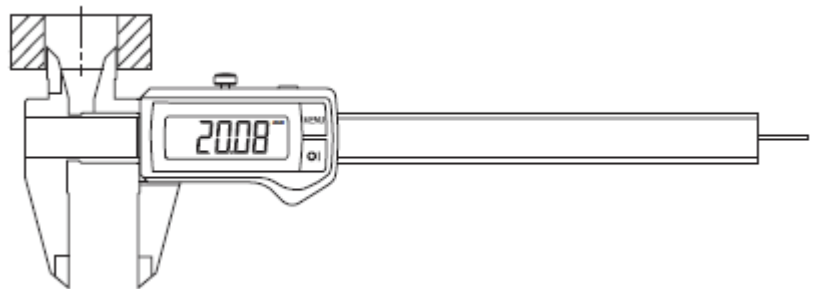


#### 4. Příklady měření

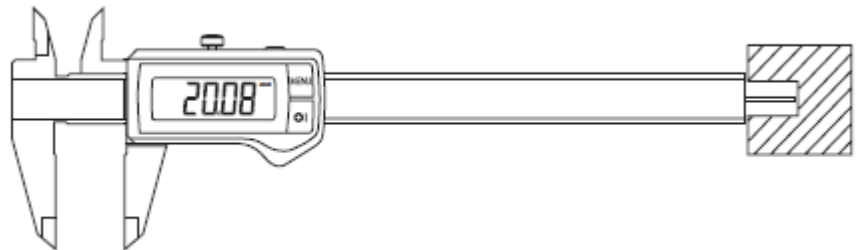
4a) Měření vnějších rozměrů



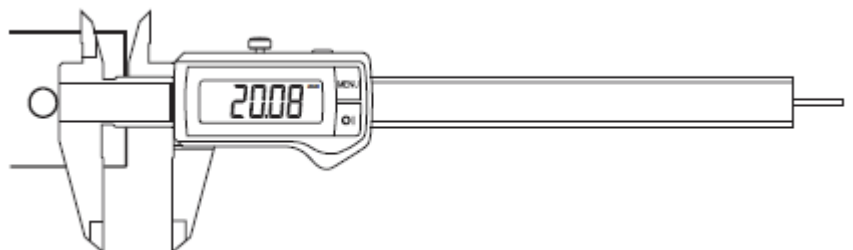
4b) Měření vnitřních rozměrů



4c) Měření hloubek



4d) Měření odstupů



## 5. Technická data

Induktivní měřicí systém  
11 mm vysoký LCD displej  
Lithiová baterie 3V, typ CR2032, 230 mAh  
Životnost cca 2 roky.  
(při 2000 hodinách provozu ročně)

Krytí IP67 dle DIN EN 60529

6 – Ochrana proti prachu  
7 – Ochrana proti účinkům krátkodobého ponoření do vody

Bezdrátové rozhraní

RF překvenční pásmo	1. kanál	1 2403 MHz
	2. kanál	2 2439 MHz
	3. kanál	3 2475 MHz

Komunikační rozsah 5 – 10 metrů

Pracovní teplota + 10°C ... + 40°C

Skladovací teplota - 10°C ... + 60°C

Měřicí rozsah	150 mm (6")	200 mm (8")	300 mm (12")
Rozlišení	0,01 mm / ,0005 "		
Maximální chyba v mm	0,02 0 - 100 mm		
	0,03 100 - 200 mm		
	0,04 200 - 300 mm		
Maximální rychlost měření	2,5 m/s (100"/s)		
Objednací čísla	4103400	4103404	4103406
	4103401**	4103405**	4103407**
	4103402*		
	4103403***		

Hodnoty se zvyšují o 0,02 mm:

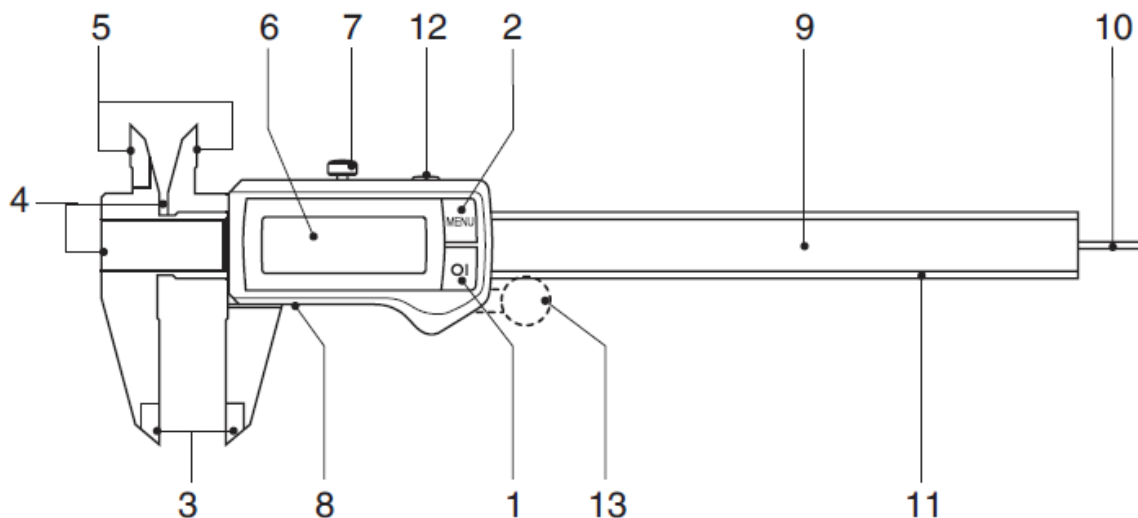
Při změně působení měřicí síly.

Při měření hloubky.

\* s hranatým hloubkoměrem

\*\* s posuvovým kolečkem

\*\*\* s hranatým hloubkoměrem a posuvovým kolečkem



- 1 - Zapnutí/ Vypnutí/ RESET
- 2 – Menu / Aktivace funkce PRESET
- 3 – Měřicí plochy pro vnější měření
- 4 – Měřicí plochy pro měření odstavu
- 5 – Měřicí plochy pro vnitřní měření
- 6 - Displej
- 7 – Aretační šroubek
- 8 – Kryt baterie
- 9 – Stupnice
- 10 – Hloubkoměr
- 11 – Vodítko
- 12 – Tlačítko pro odeslání dat
- 13 – Posuvové kolečko

Bezdrátový přijímač i – Stick včetně software  
 MarCom standard  
 Objednací číslo

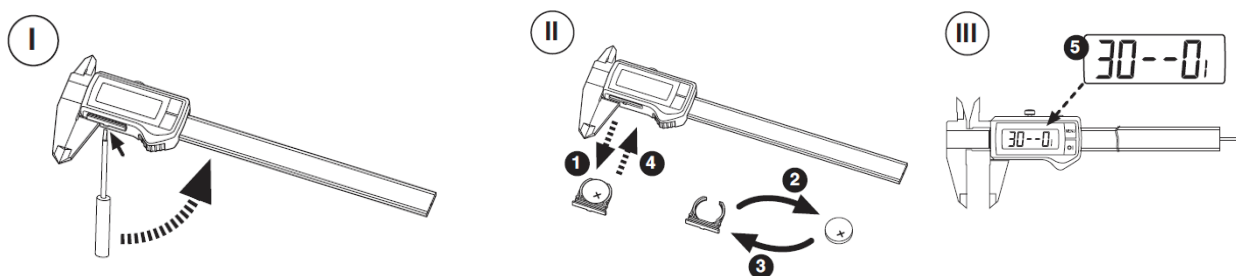
**4102220**

Software MarCom professional  
 Objednací číslo

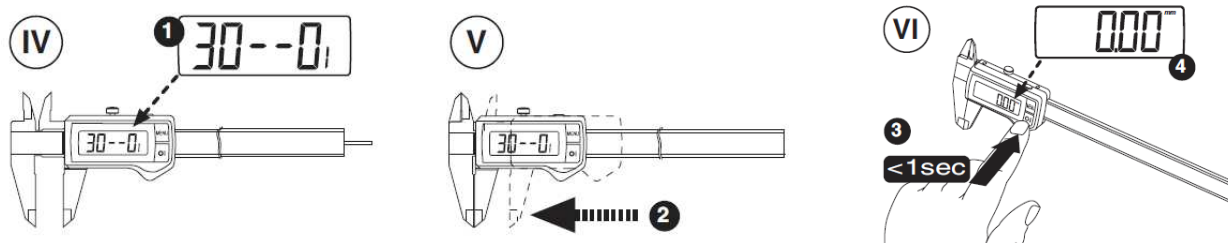
**4102552**

## 6. Vložení / Výměna baterie

### Vložení baterie

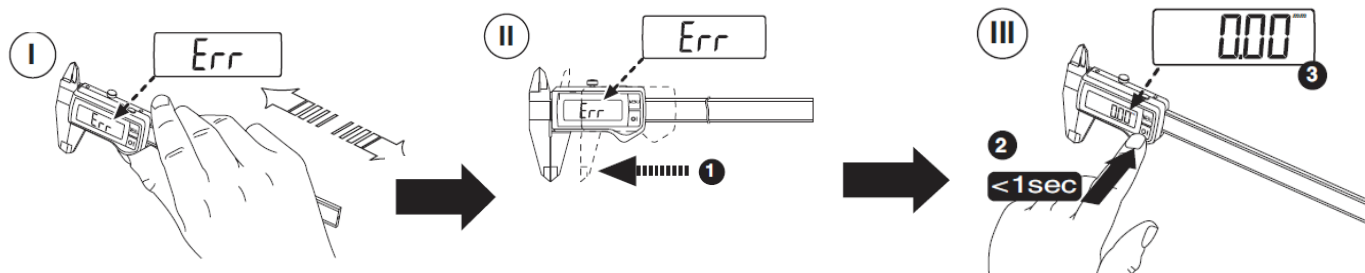


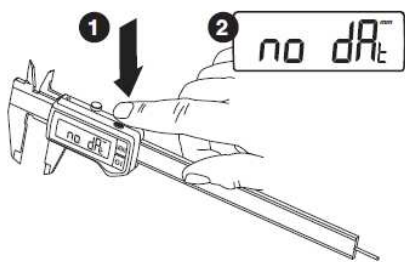
### Nastavení nuly



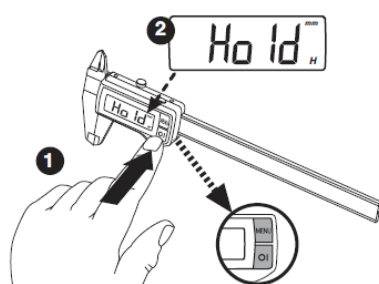
## Hlášení na displeji

### Překročení rychlosti odečítání

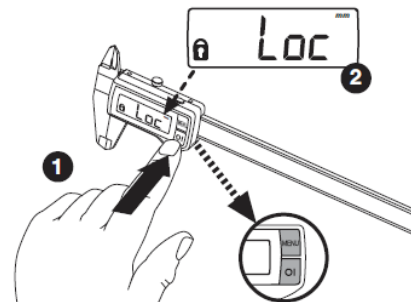




Viz. Kapitola 7.3



Viz. Kapitola 7.3

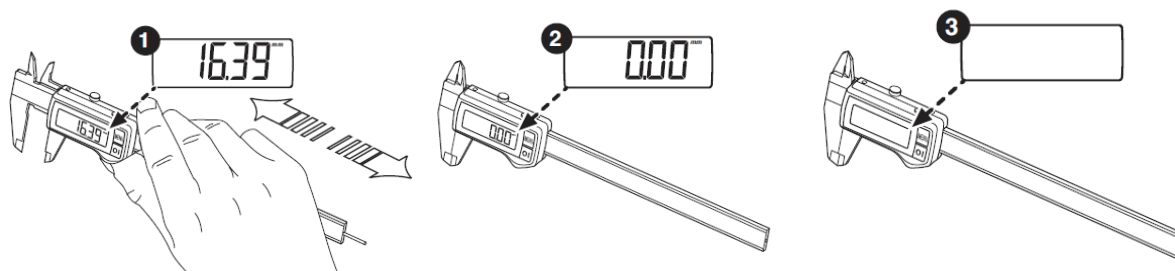


Viz. Kapitola 8.2

## 7. Funkce

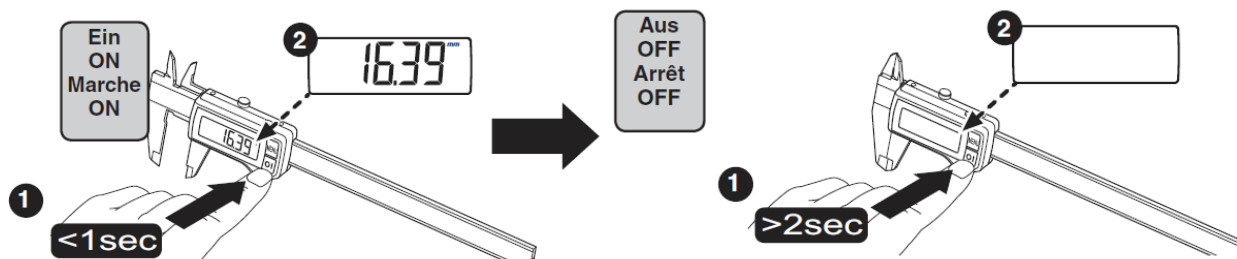
### 7.1. Automatické zapínání a vypínání

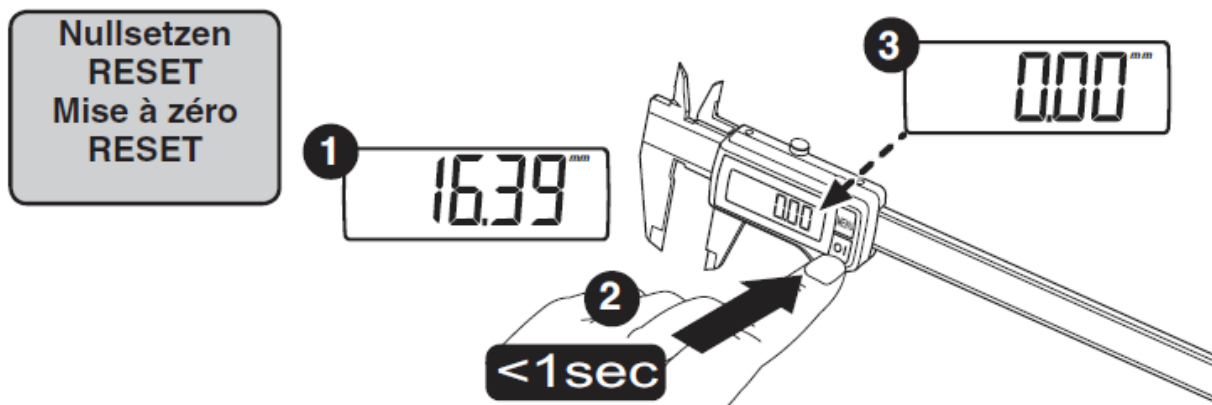
Pohybem jezdce po vodítku se posuvné měřítko automaticky zapne. Automatické Vypnutí nastane po 8 minutách nečinnosti měřidla.



### 7.2. Zapínání a vypínání / RESET

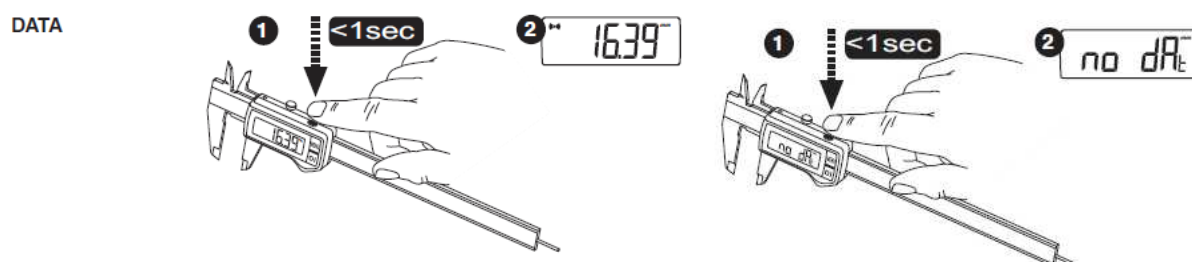
Krátkým stiskem tlačítka je možné nastavit nulový bod v libovolné pozici jezdce  
Dlouhým stiskem dojde k vypnutí posuvného měřítka.



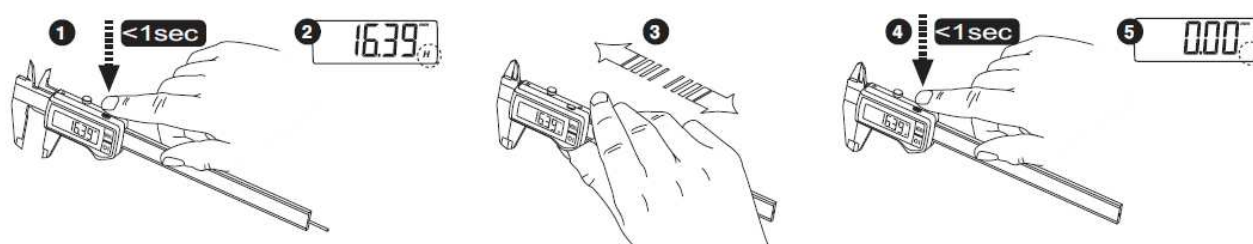


### 7.3. Funkce odesílání dat/ funkce HOLD

Stisknutím tohoto tlačítka bude naměřená hodnota odeslána. Pokud není Režim bezdrátového přenosu aktivní zůstane aktuální hodnota na displeji (funkce HOLD)



Chybové hlášení: Data není možné přenést. (Obrázek vpravo)



Pokud je funkce HOLD aktivována, tlačítka „MENU“ a „IO“ nejsou aktivní. Symbol „H“ je zobrazován na displeji.



## 8. Menu FUNKCE

▶ Otevřít menu

▲ Změnit hodnotu

### 8.1. Otevření menu



### 8.2. Uzamčení funkcí

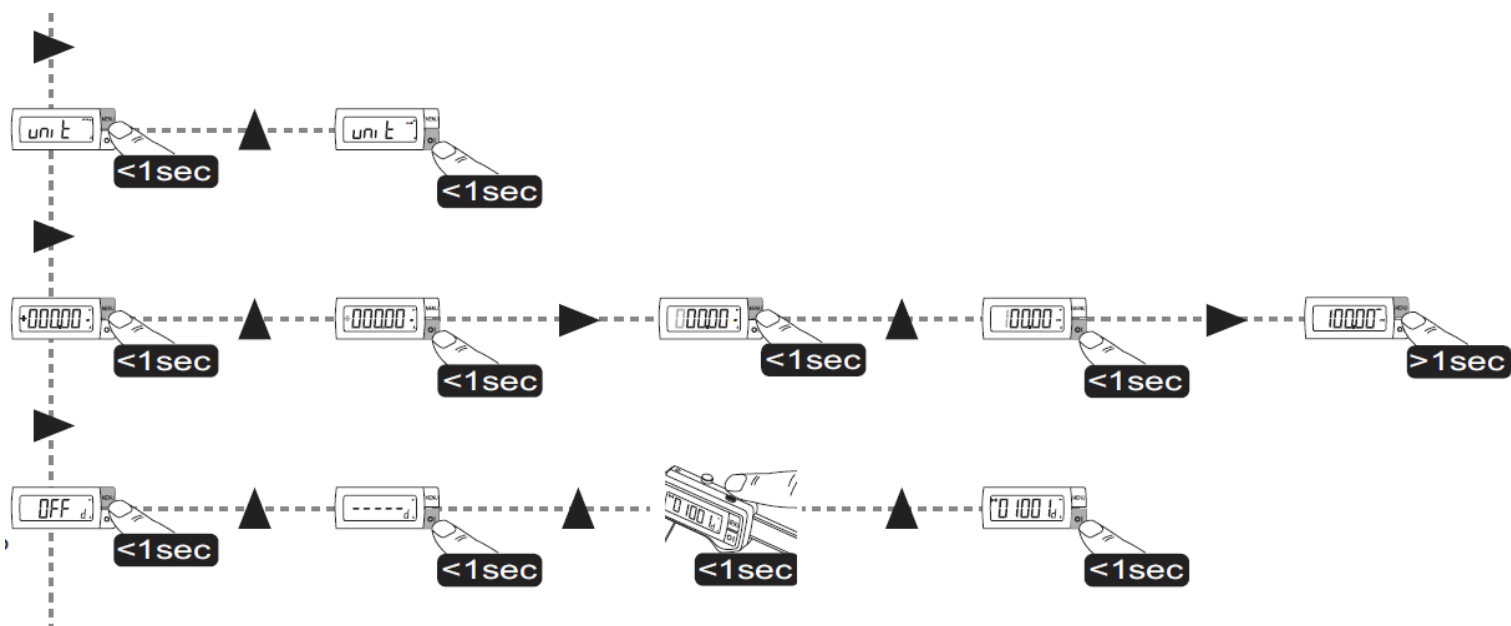


Pokud je funkce „LOCK“ aktivní, tlačítka „MENU“ a „IO“ nejsou aktivní. Na displeji se zobrazí hlášení „LOC“. Ostatní nastavení zůstanou zachována.

### 8.3. Nastavení měřicí jednotky mm/inch

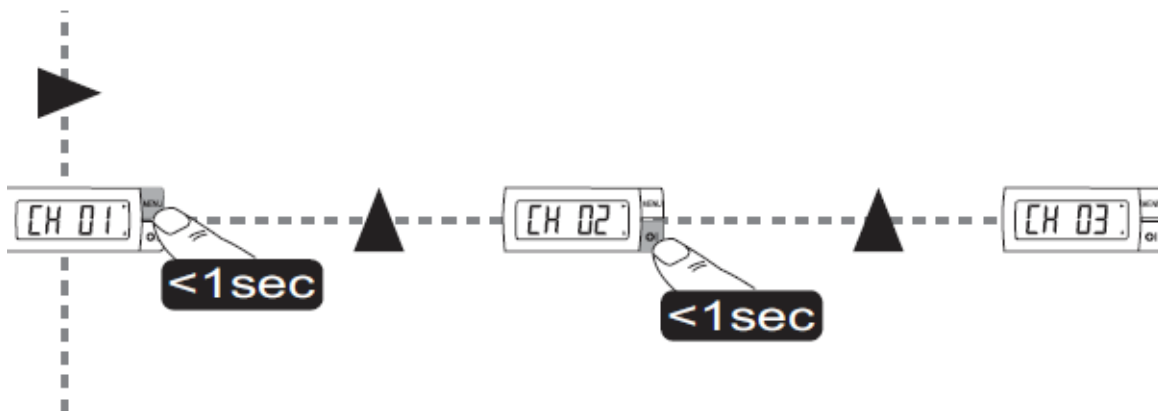
### 8.4. Nastavení hodnoty PRESET

### 8.5. Nastavení datového přenosu



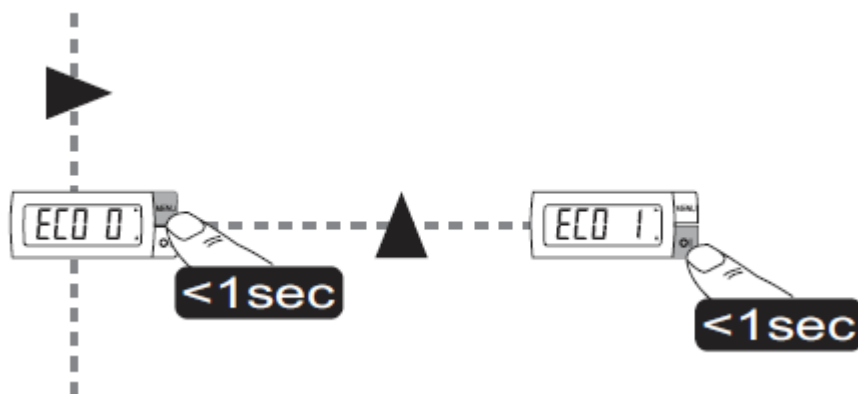
Přiřazení adresy k software Mar Com proběhne pomocí stisknutí tlačítka „DATA – HOLD“. Přiřazená adresa je zobrazena na displeji.

### 8.6. Volba kanálu



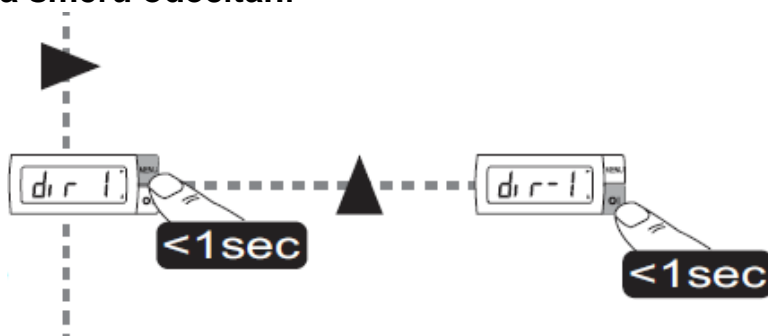
Standardně je nastaven kanál 01. Pokud, ale nutně potřebujete změnit kanál, Např. kvůli konfliktům s jiným zařízením, je možné provést změnu kanálu.

### 8.7. Režim ECO




Pokud je aktivován režim ECO je snížena přenosová rychlost. Funkci je ale třeba aktivovat současně i v Software MarCom.

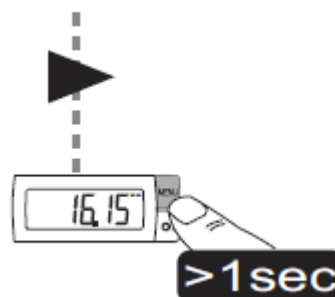
### 8.8. Změna směru odečítání



Krátkým stiskem tlačítka lze změnit směr odečítání.

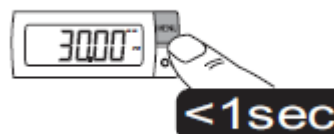
## 8.9. Uzavření menu

Stisknutím a podržením tlačítka  můžete kdykoliv opustit menu změny v nastavení budou akceptovány..



## 8.10. Vyvolání hodnoty PRESET

Pokud byla uložena nějaká hodnota PRESET je možné jí stiskem tlačítka MENU kdykoliv vyvolat a zobrazit na displeji.



### Informace o ekologické likvidaci.

Přístroj obsahuje nedobíjecí lithiovou baterii. Prosíme nevhazujte tuto baterii do běžného komunálního odpadu. Vybitá baterie obsahuje toxický odpad, který může poškodit životní prostředí a způsobit škody na zdraví. Baterii prosím vraťte do prodejny, kde se tyto baterie prodávají nebo na místa určená pro sběr tohoto odpadu. Vyjmutí baterií je popsáno výše v návodu. Všechny baterie mohou být recyklovány a suroviny jako železo, zinek nebo nikl je možno z recyklovaných baterií zpětně získat.